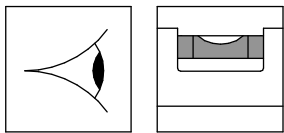


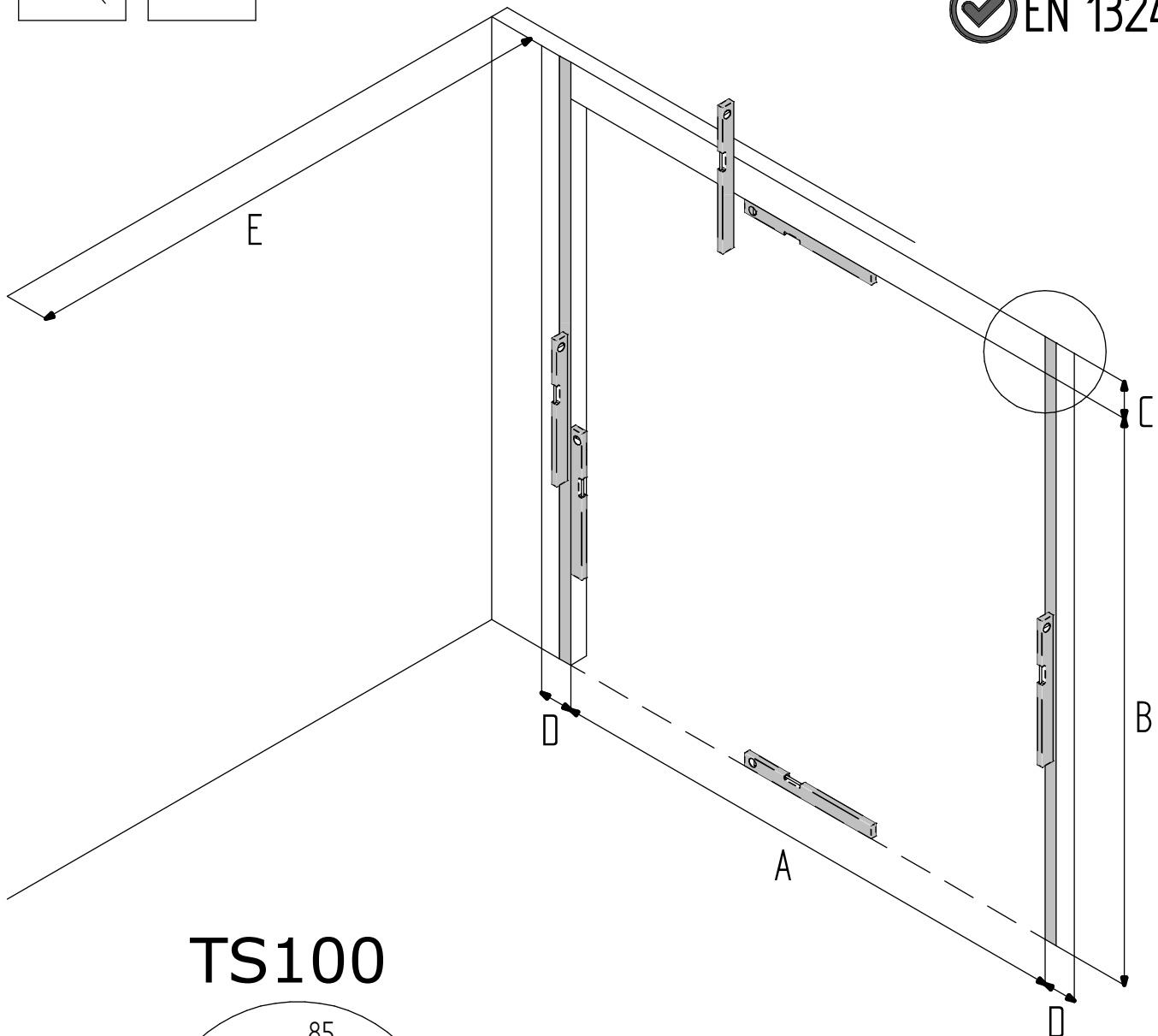
TS100

MONTAGEHANDLEIDING - ASSEMBLY MANUAL - MONTAGEANLEITUNG - MANUEL DE MONTAGE

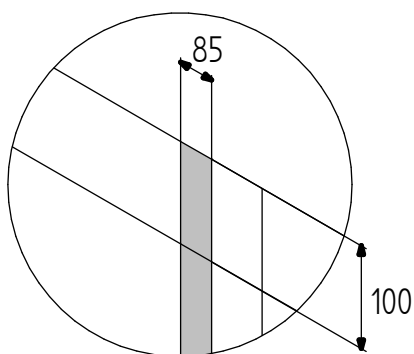




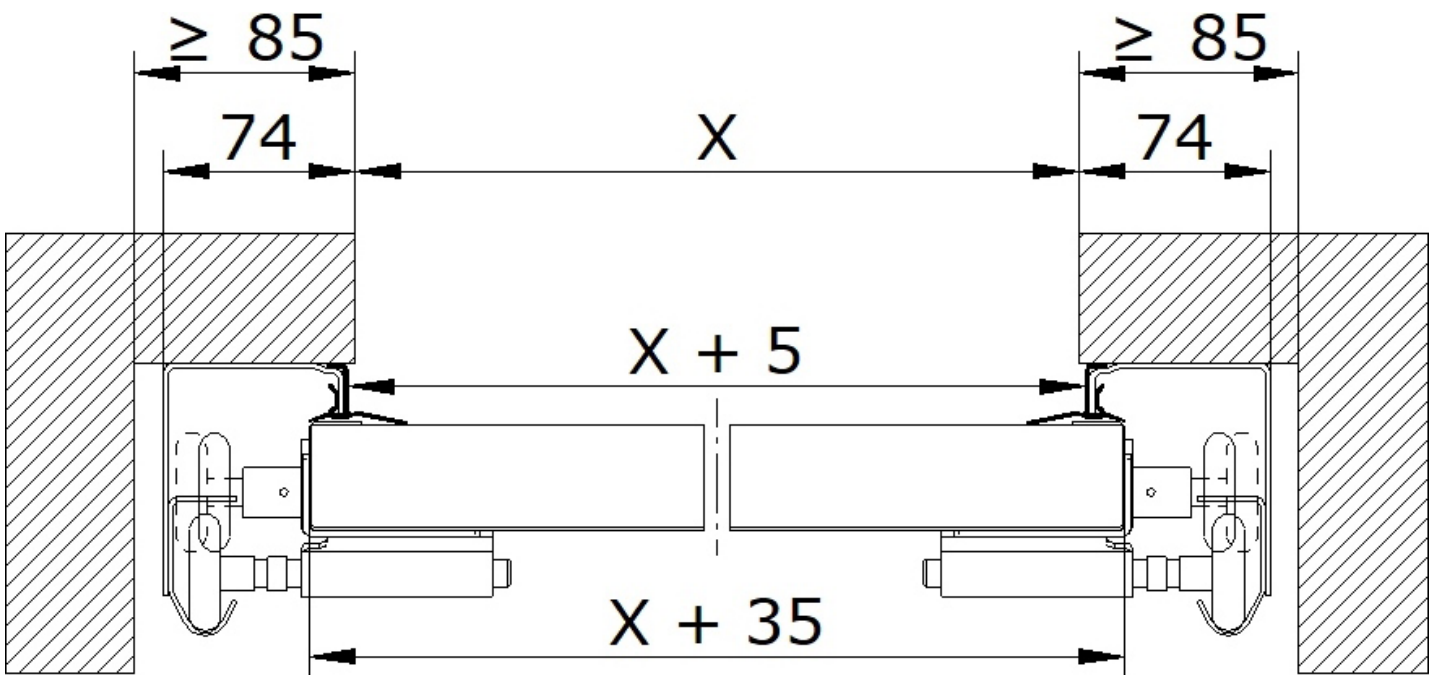
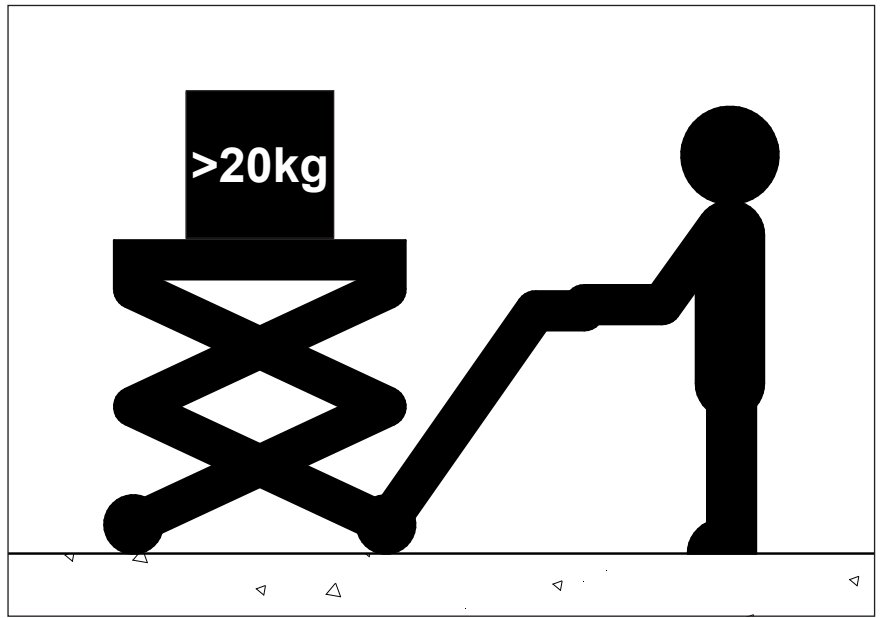
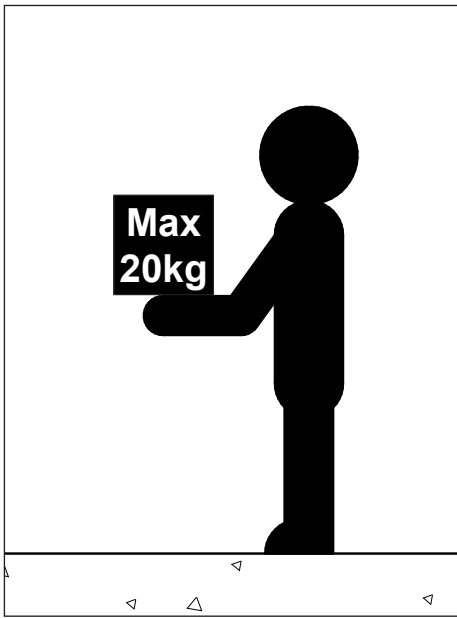
- ✓ EN 12604
- ✓ EN 12453
- ✓ EN 13241



TS100



	A	B	C	D	E
	DLW	DLH	FHR	FSR	FMD
NL	Dagmaat breedte	Dagmaat hoogte	Vrije bovenruimte	Vrije zijruimte	Inbouwdiepte
EN	Day Light Width	Day Light Height	Free Head Room	Free Side Room	Free Mounting Depth
DE	Tageslichtbreite	Tageslichthöhe	Sturzfreiraum	Freie Seitenraum	Freie Einbautiefe
FR	Largeur de baie	Hauteur de baie	Linteau disponible	Ecoîçons Requis	Recul
RO	Lățime Gol	Înălțime Gol	Buiandrug Liber	Spațiul Liber Lateral	Spațiul Liber în Adâncime
HU	Szélesség	Magasság	Szabad szemöldök magasság	Szabad hely oldalt	Szabad beépítési mélység
SE	Dager bredd	Dager höjd	Minsta erforderligt höjdutrymme	Fritt sidoutrymme	Fritt monterings utrymme



Korreksjon til installasjonsmanual

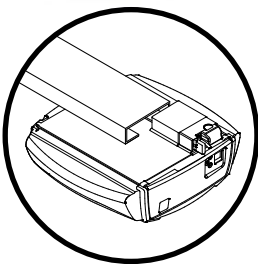
Del nr **8285** T-hode bolt M6x15 / ZP / 8.8 det refereres til i manualen (side 12, 13 og 14) er foreløpig ikke med i forsendelsen



Bruk disse, bolt med mutter for glideplate. Pose med 12 stk i beslageske



Festemateriell
C9958 og C9959



Port betjent med portåpner



Manuelt betjent port

9642



Only remove wing screw after mounting door leaf (without top section).
ATTENTION !!

The springs are pre-tensioned !!

Der Flügelschraube erst nach Torblattmontage (ohne Obere Sektion) entfernen.
ACHTUNG !!

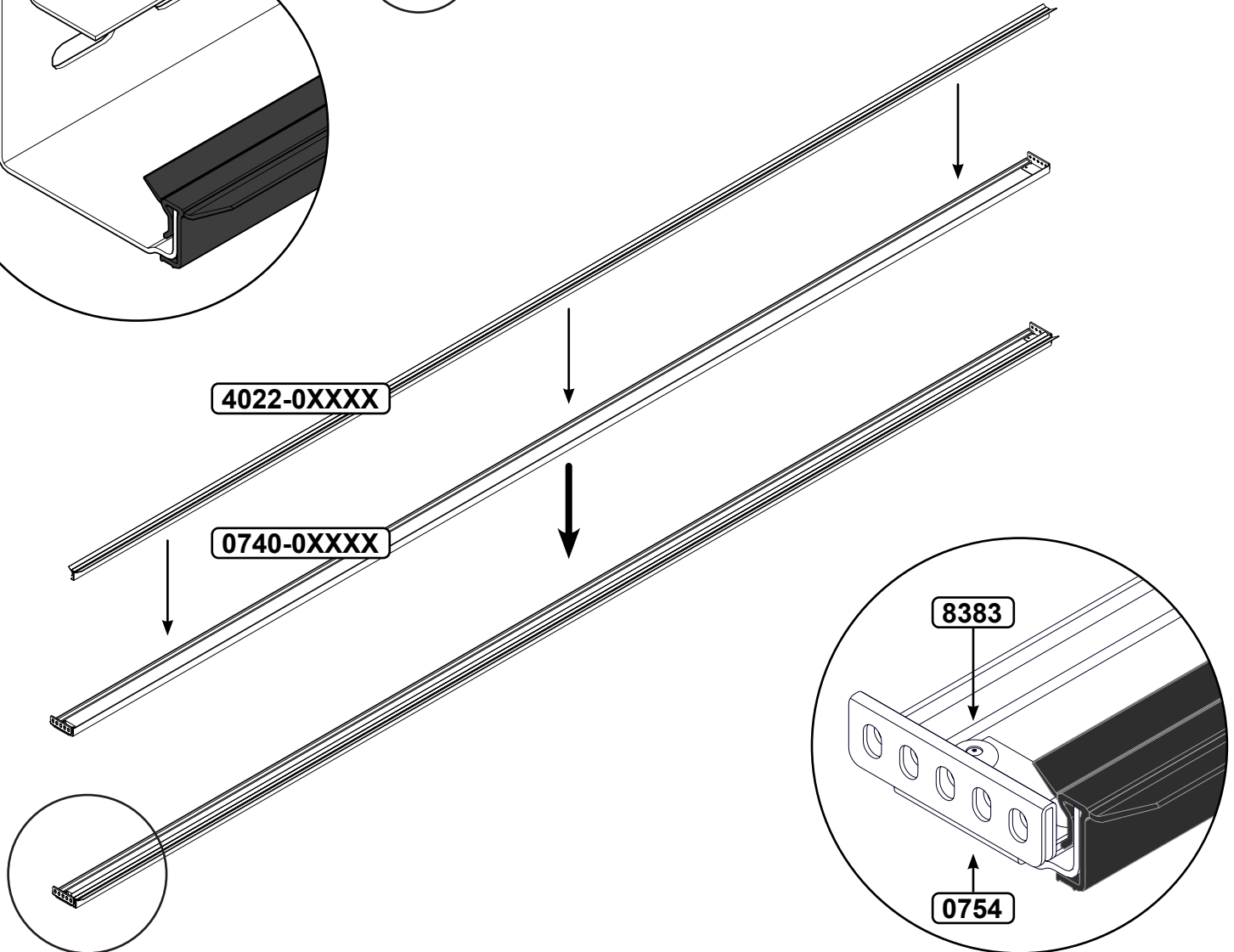
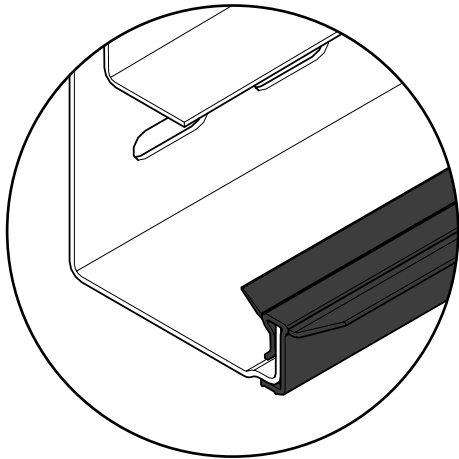
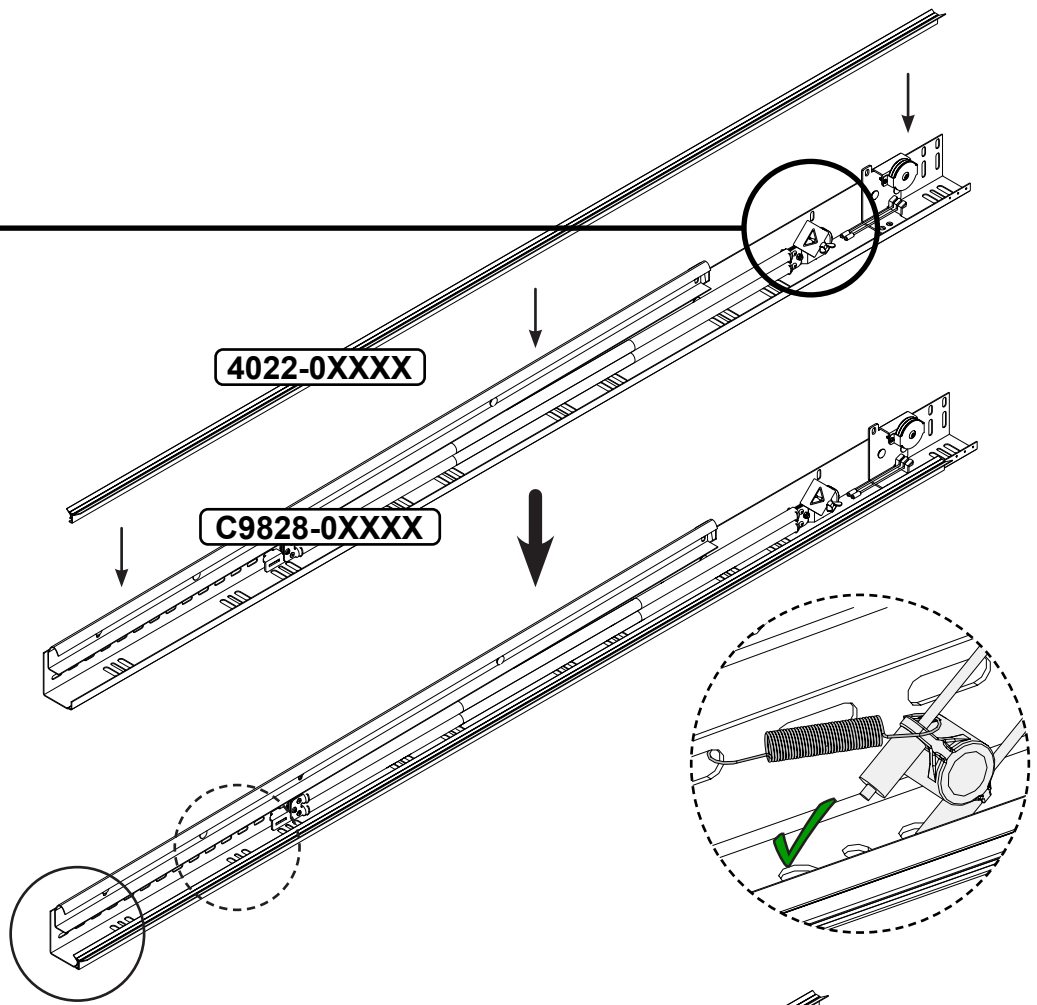
Die Federn haben Vorspannung !!

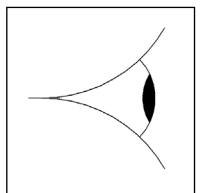
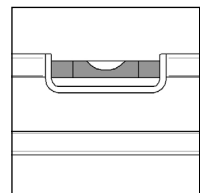
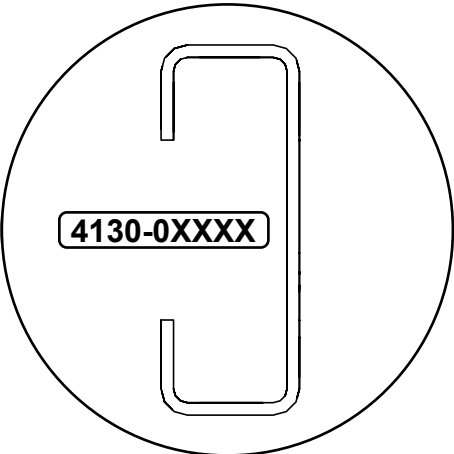
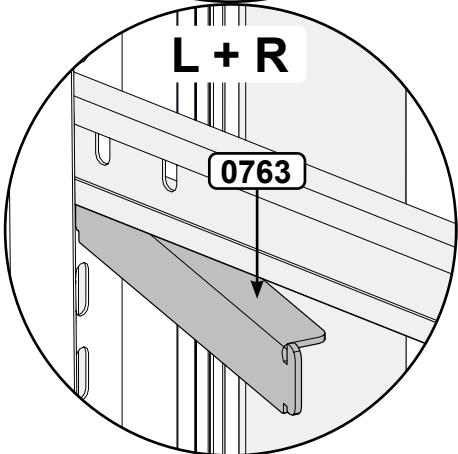
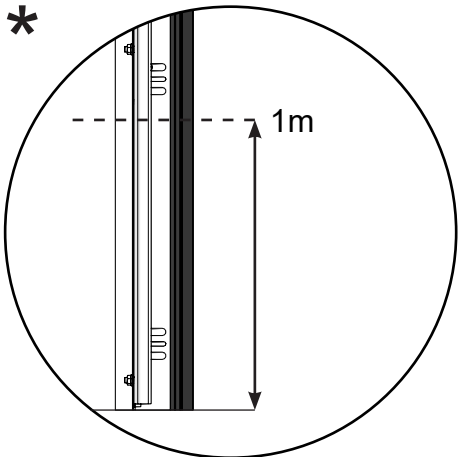
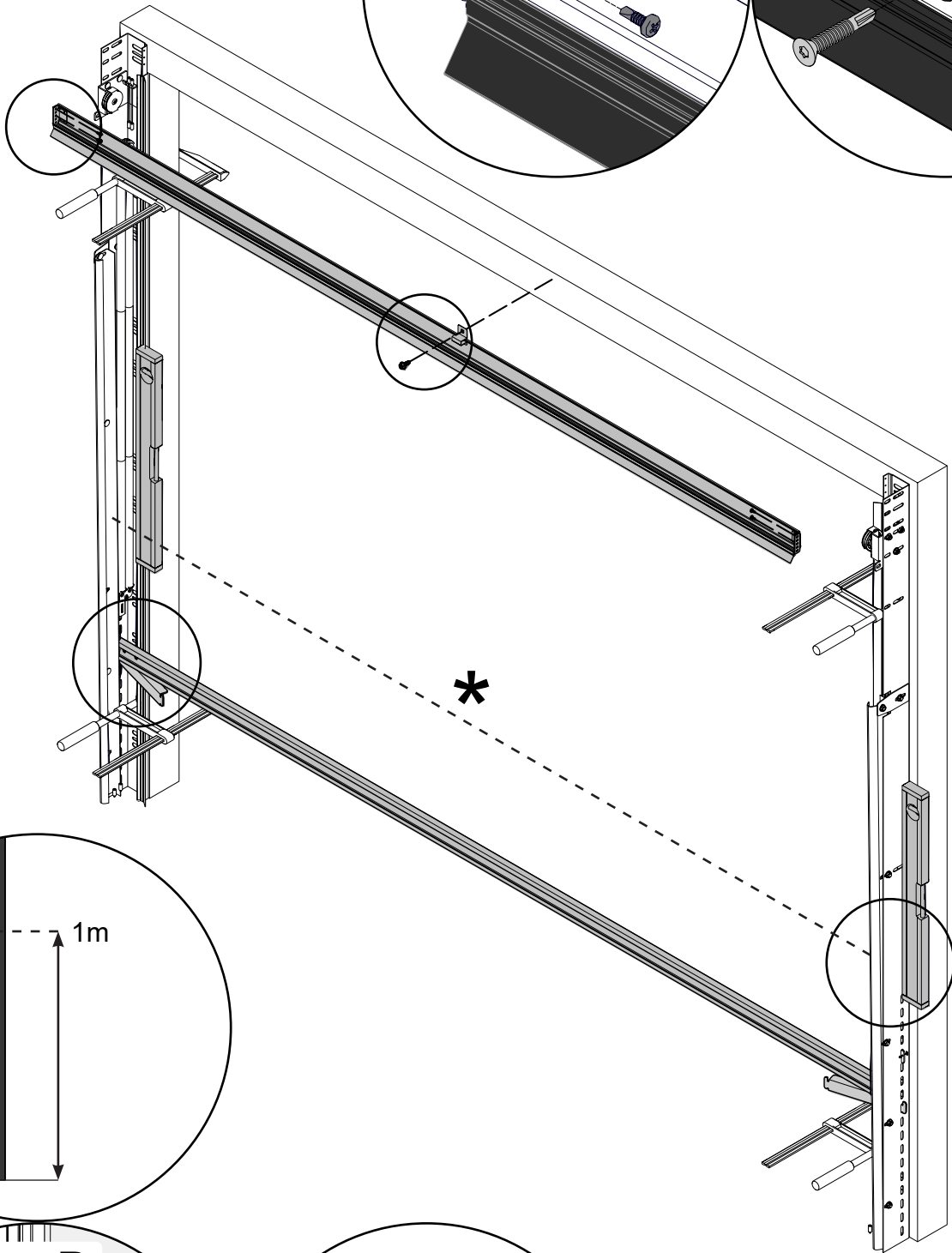
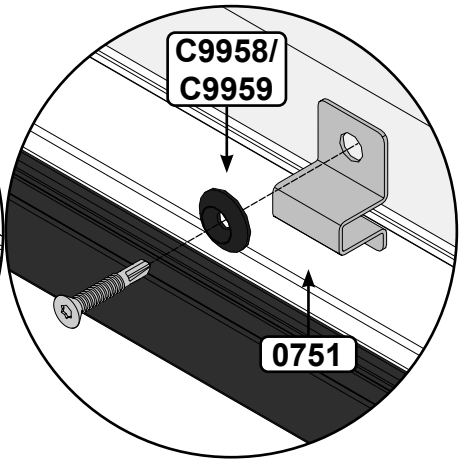
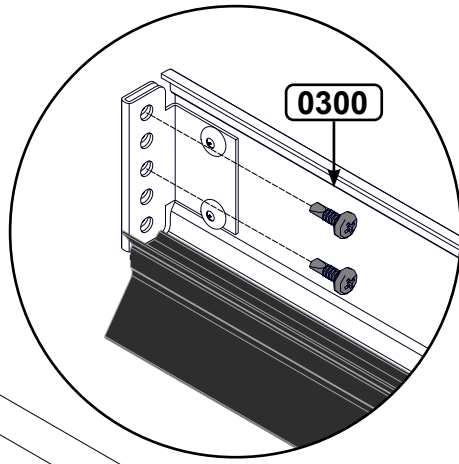
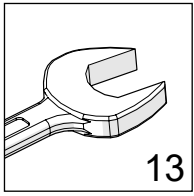
Enlever la vis à oreilles une fois le tablier (sans la section haute) monté.
ATTENTION !!

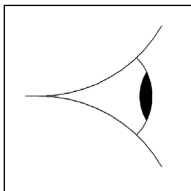
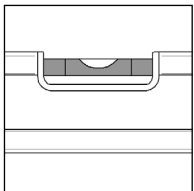
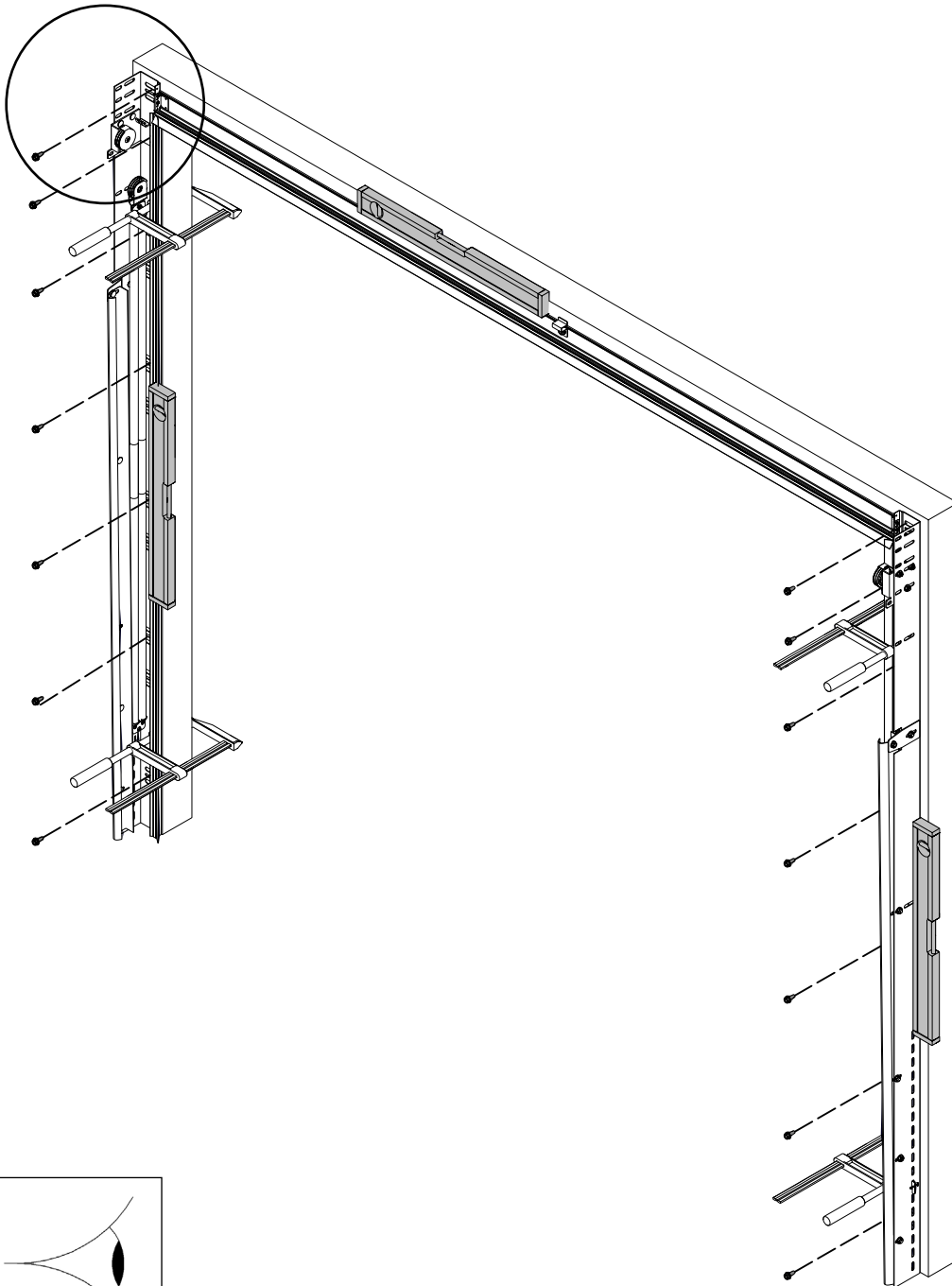
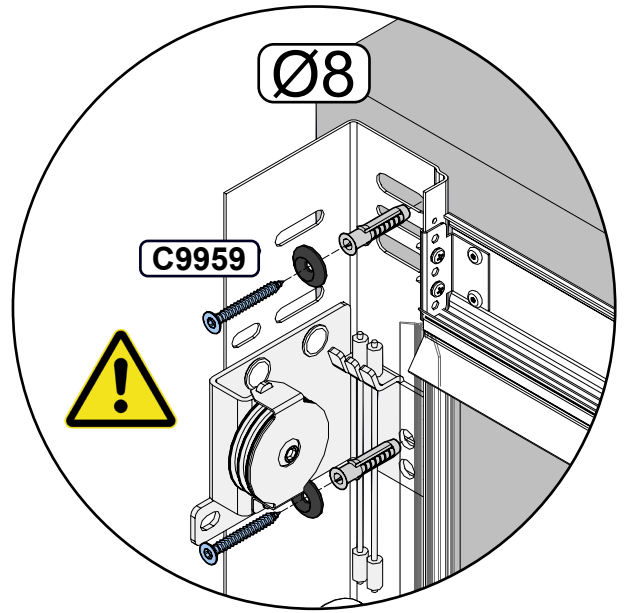
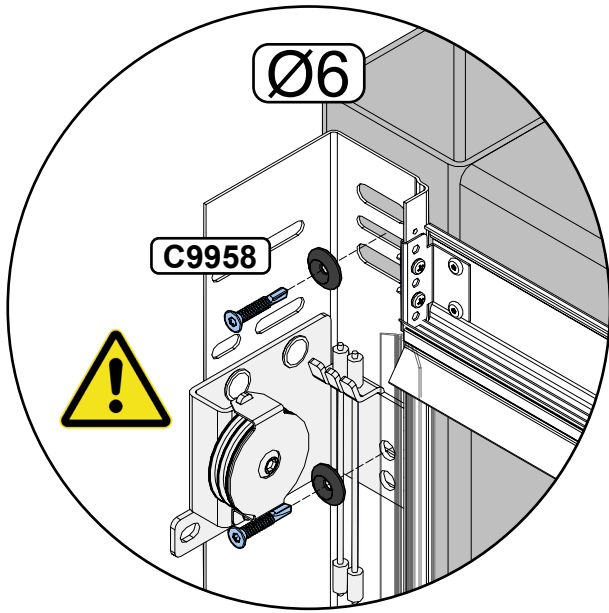
Les ressorts sont pré-tendus !!

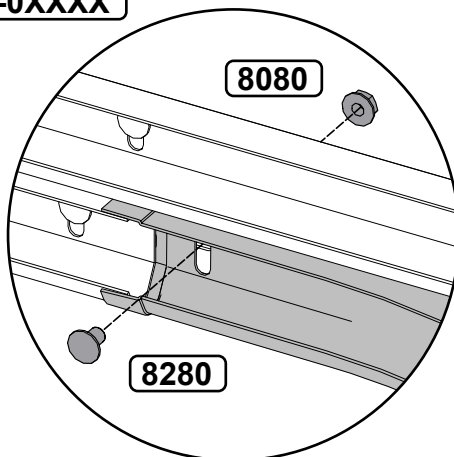
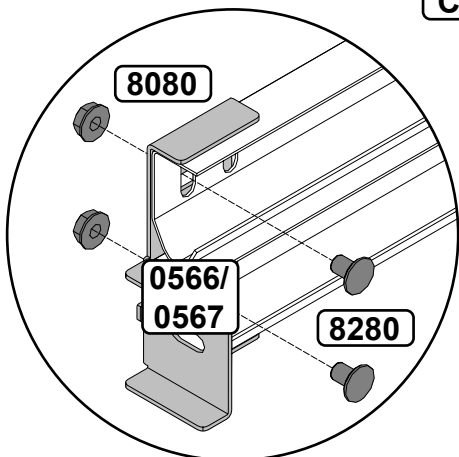
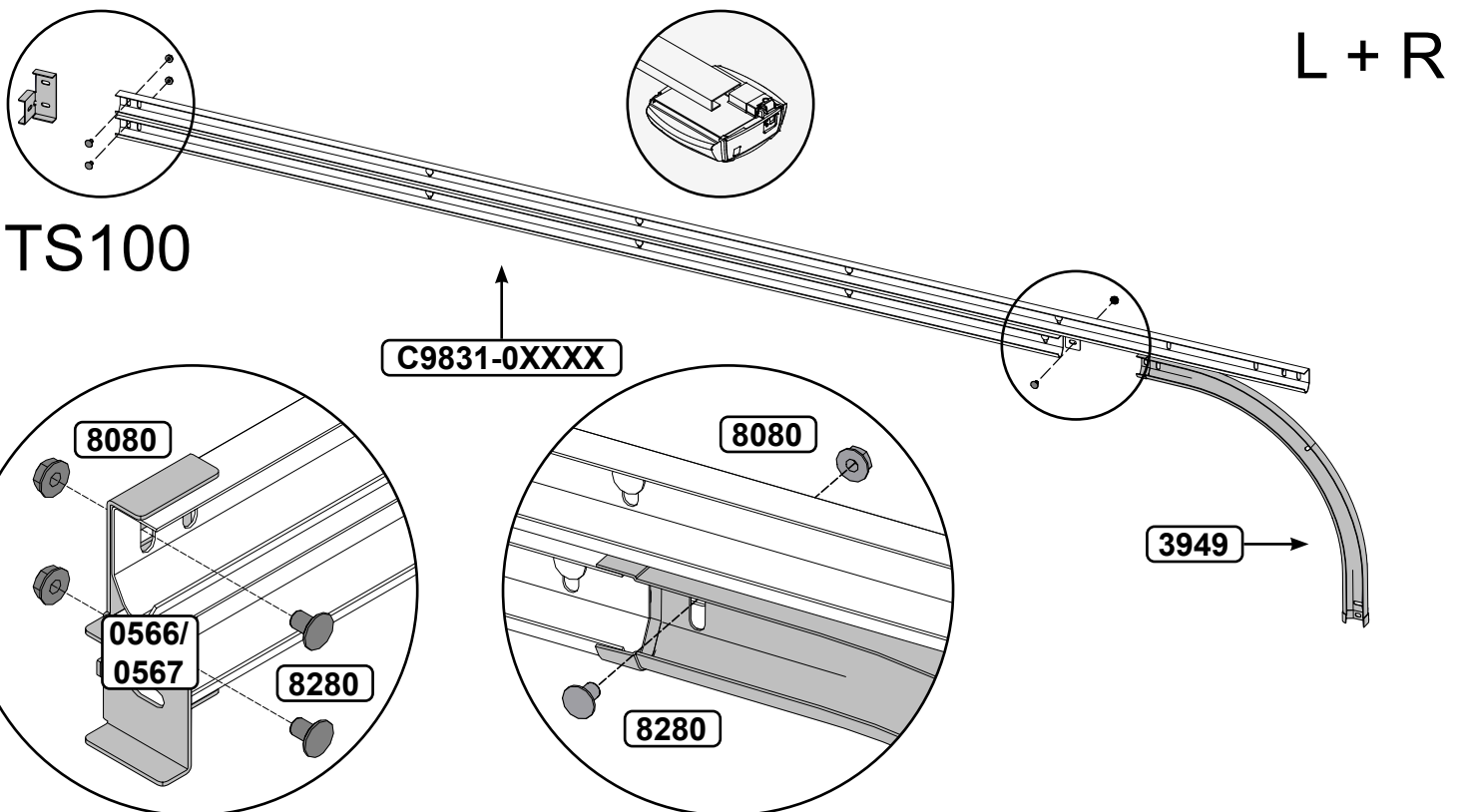
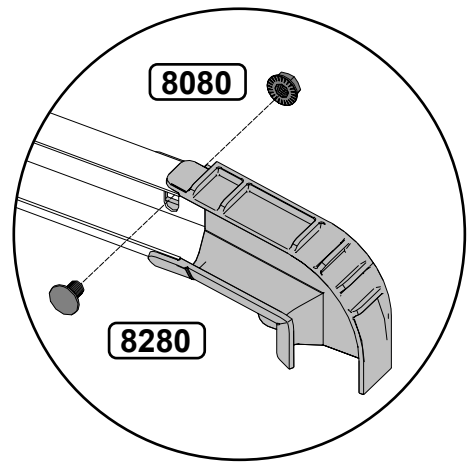
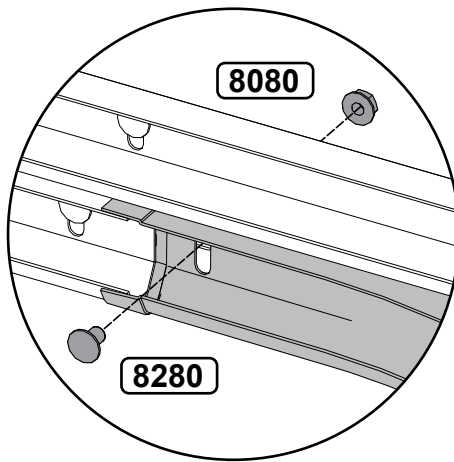
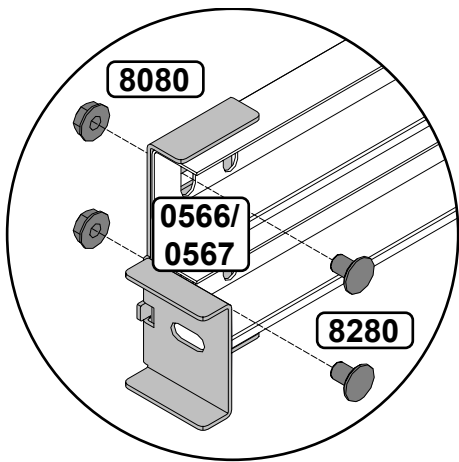
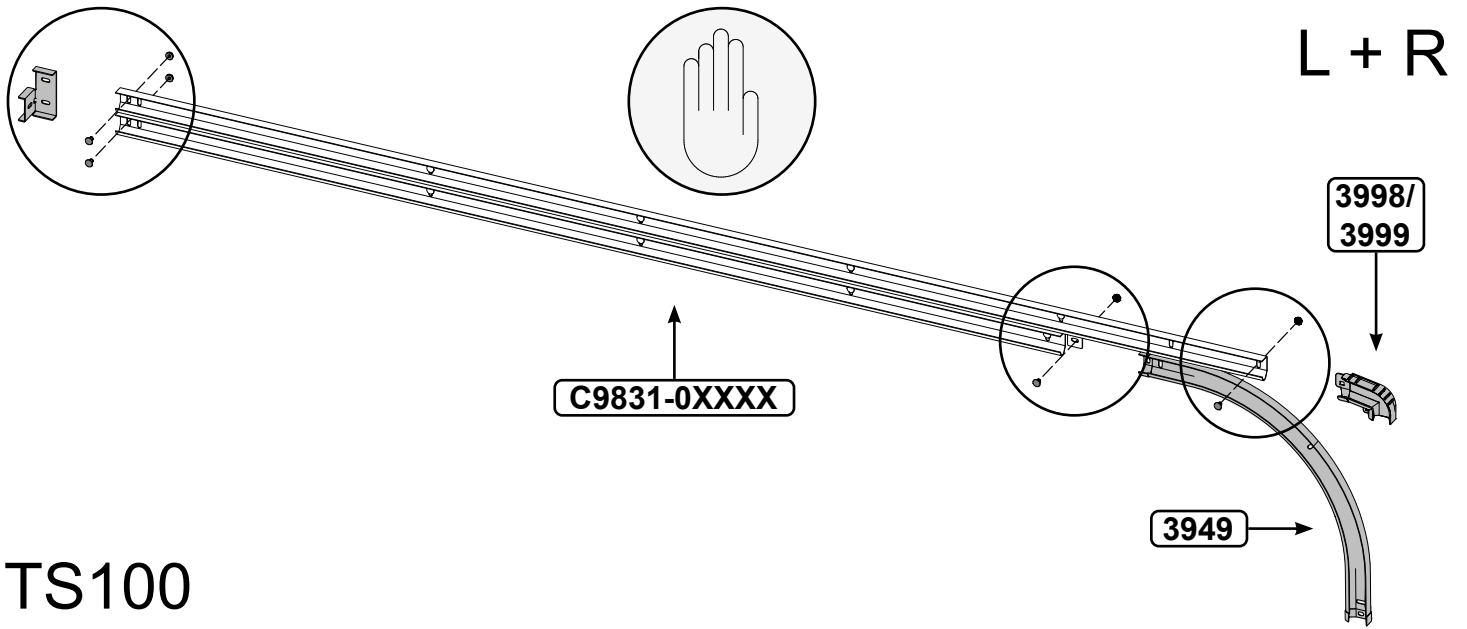
Vleugelschroef pas verwijderen na montage deurblad (zonder topsectie).
LET OP !!

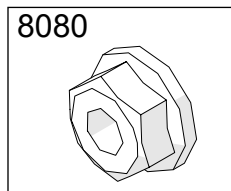
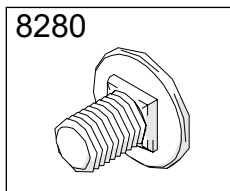
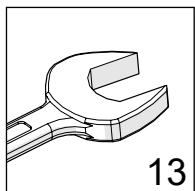
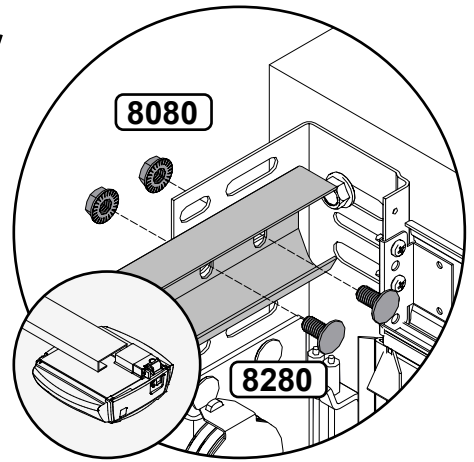
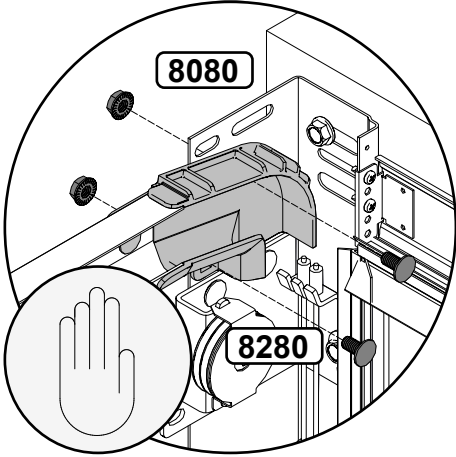
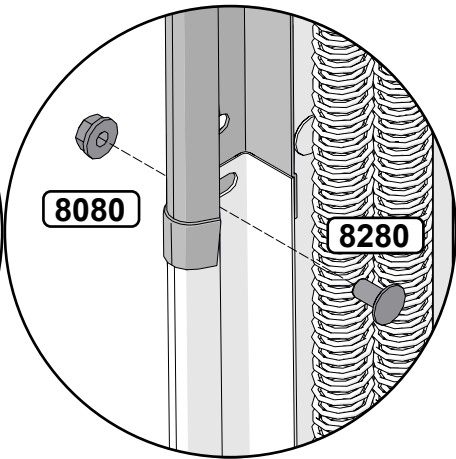
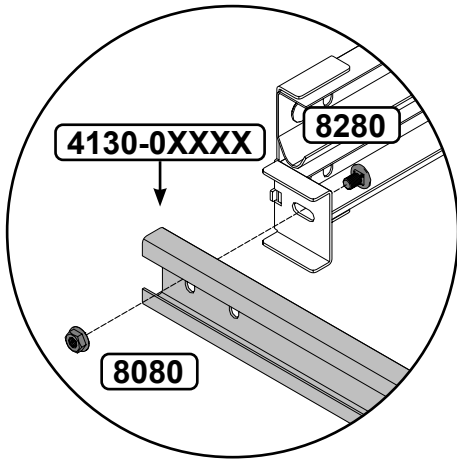
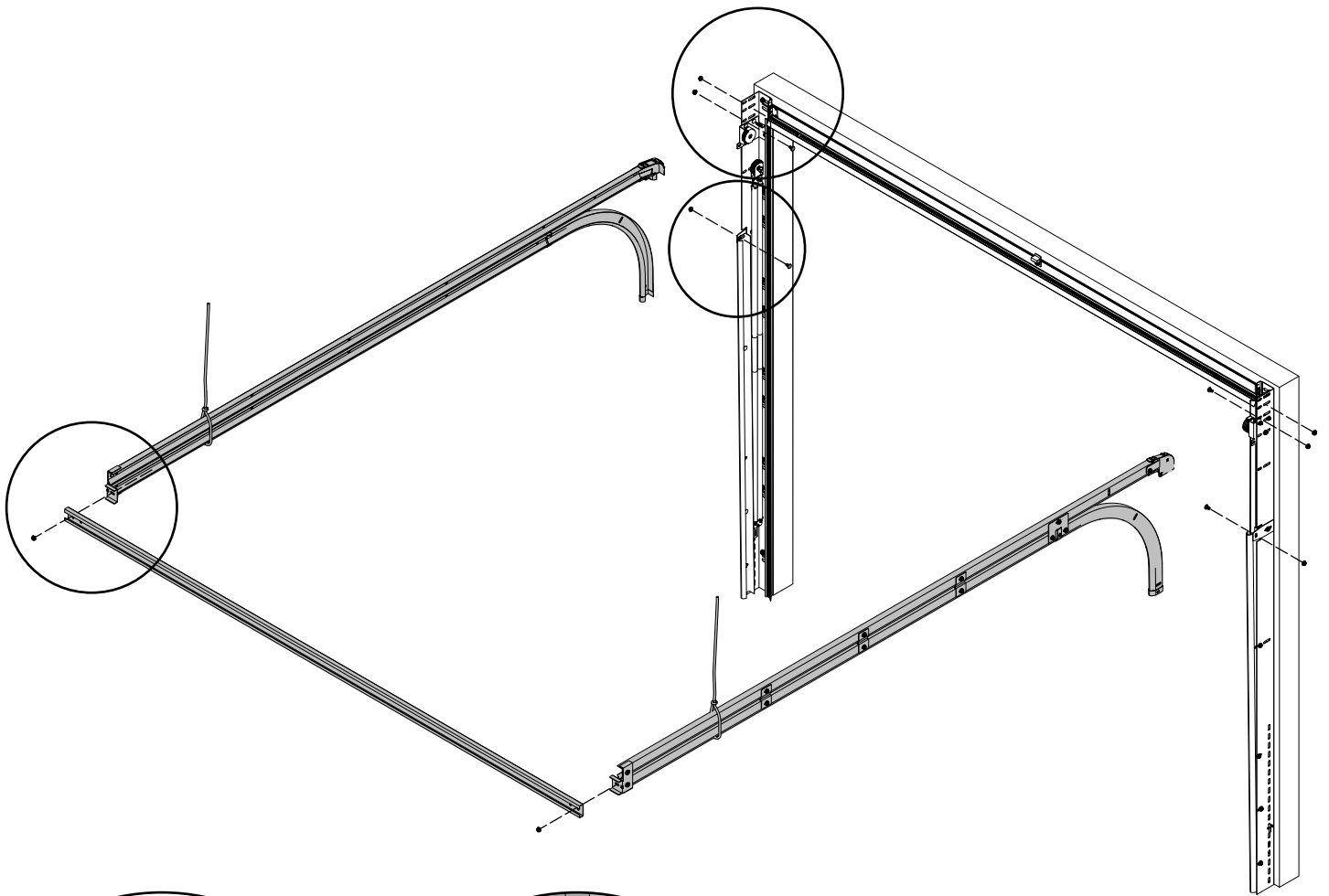
De veren zijn voorgespannen !!

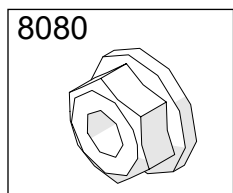
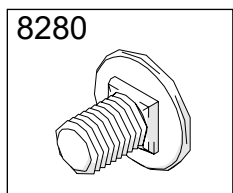
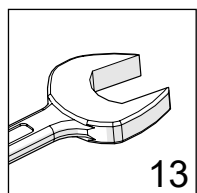
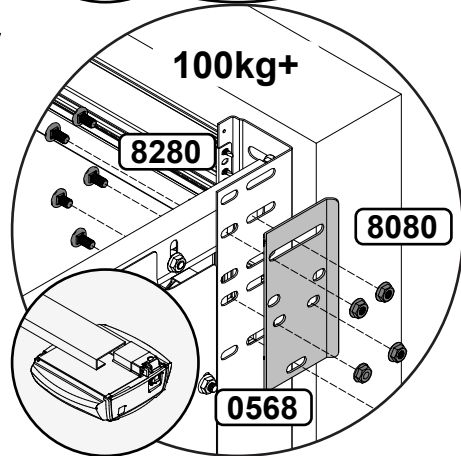
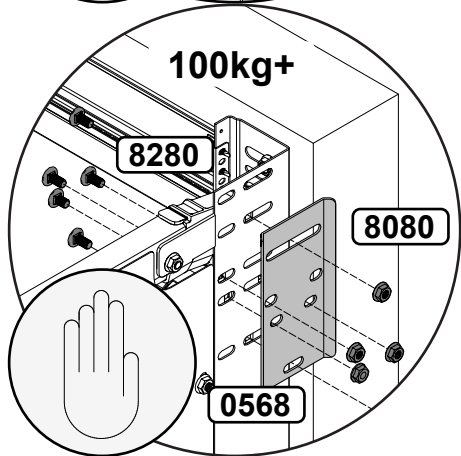
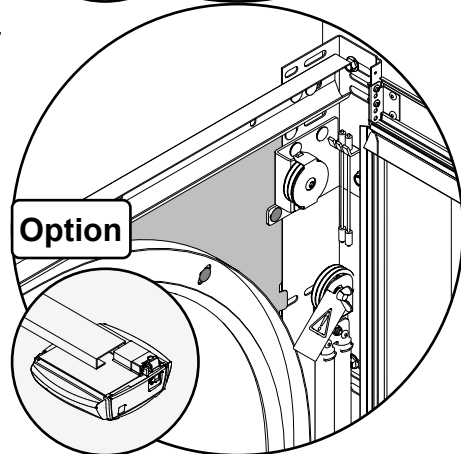
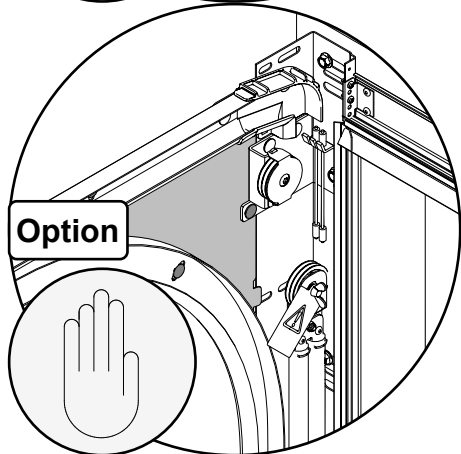
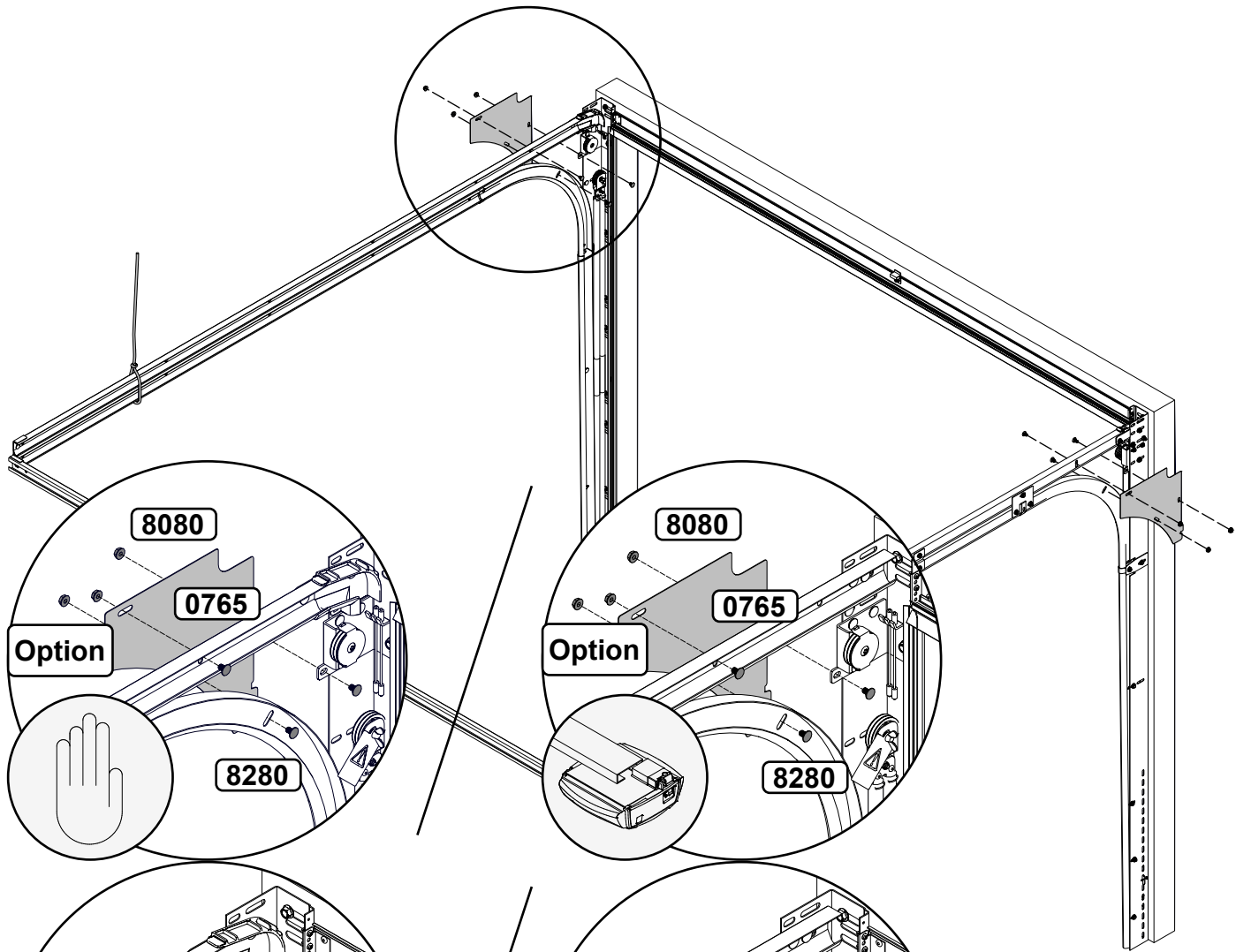












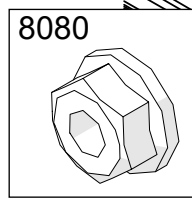
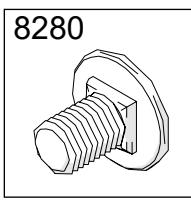
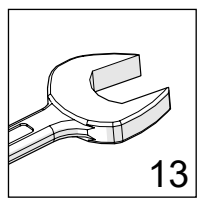
94046

0721

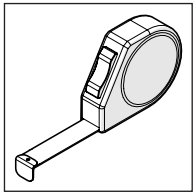
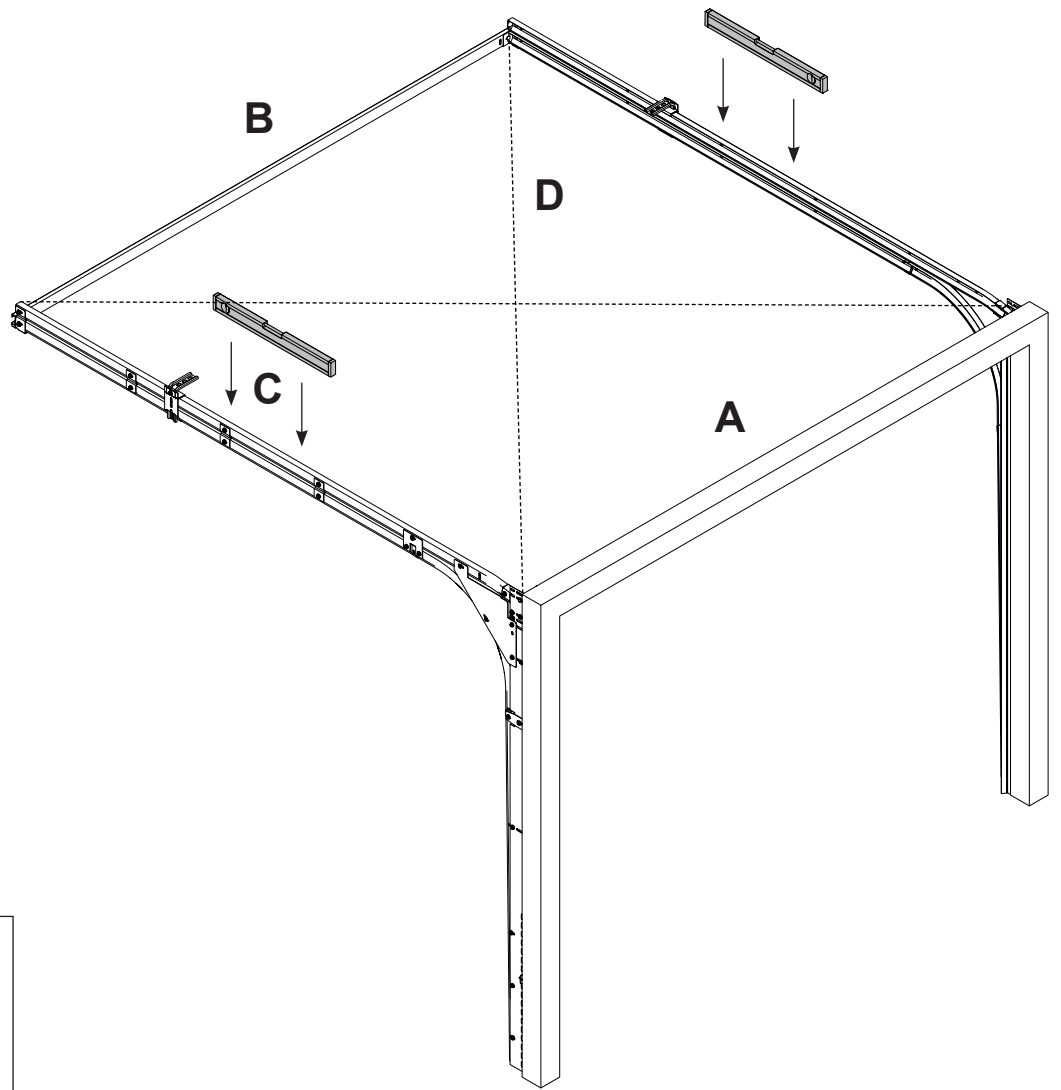
0720



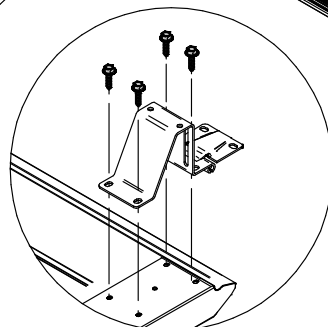
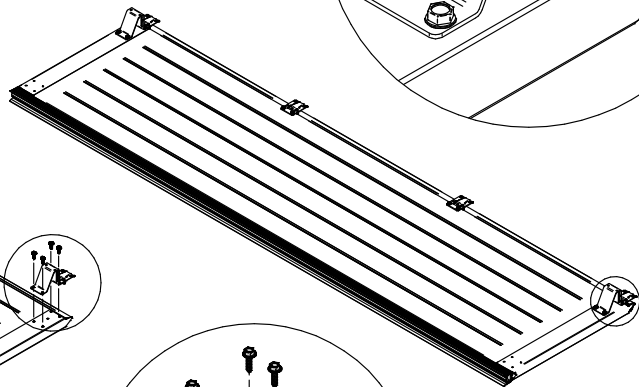
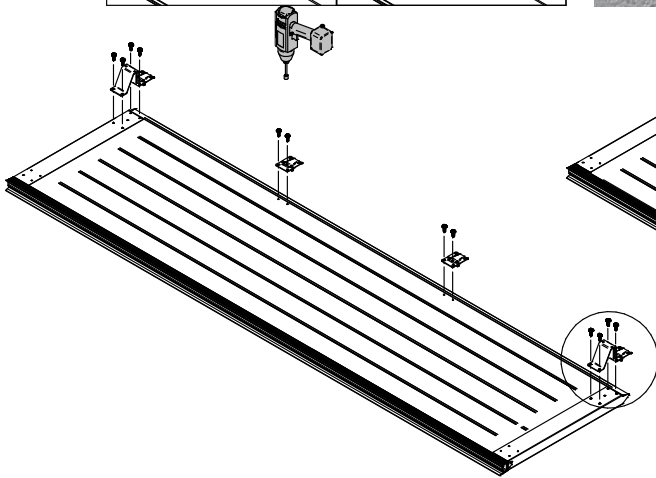
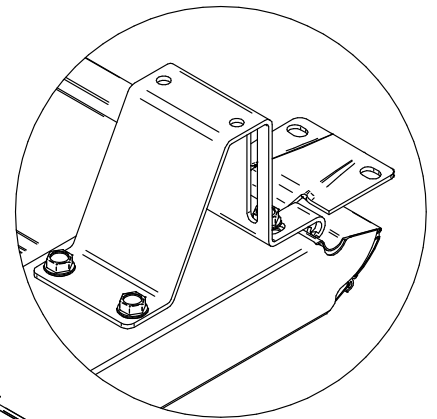
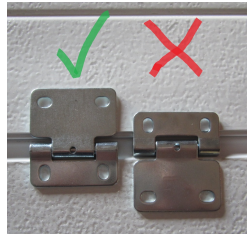
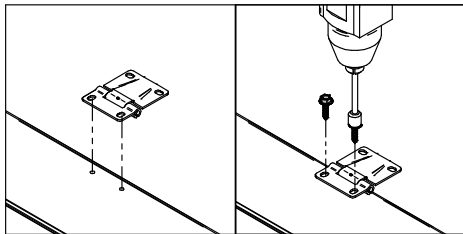
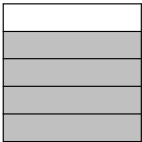
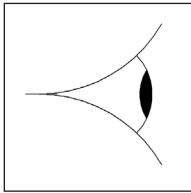
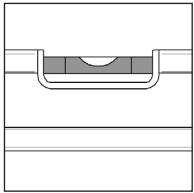
Skråavstiver



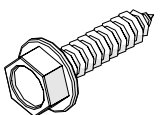
400



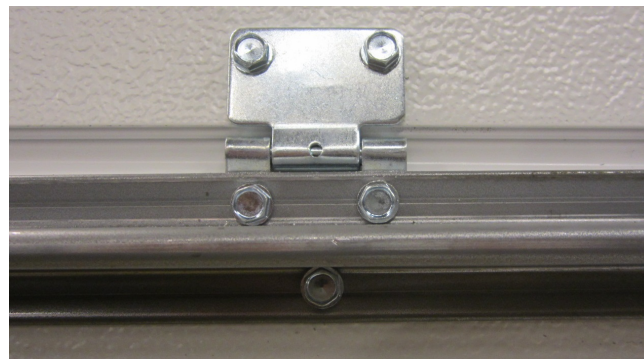
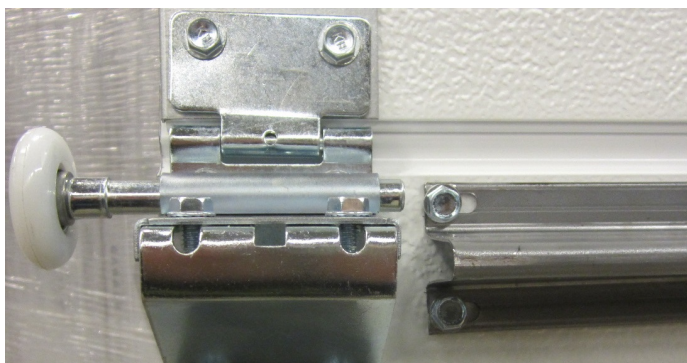
A = B
C = D

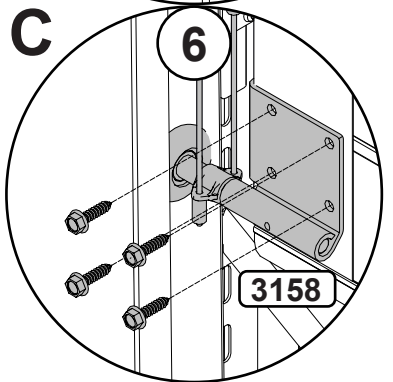
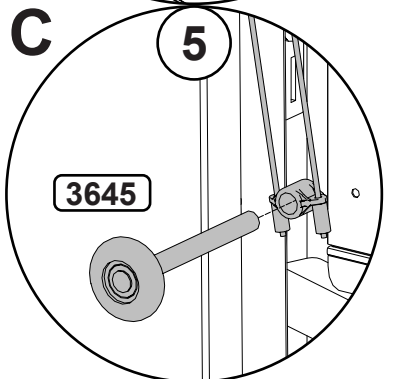
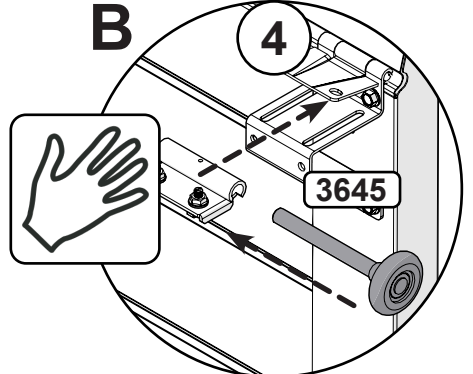
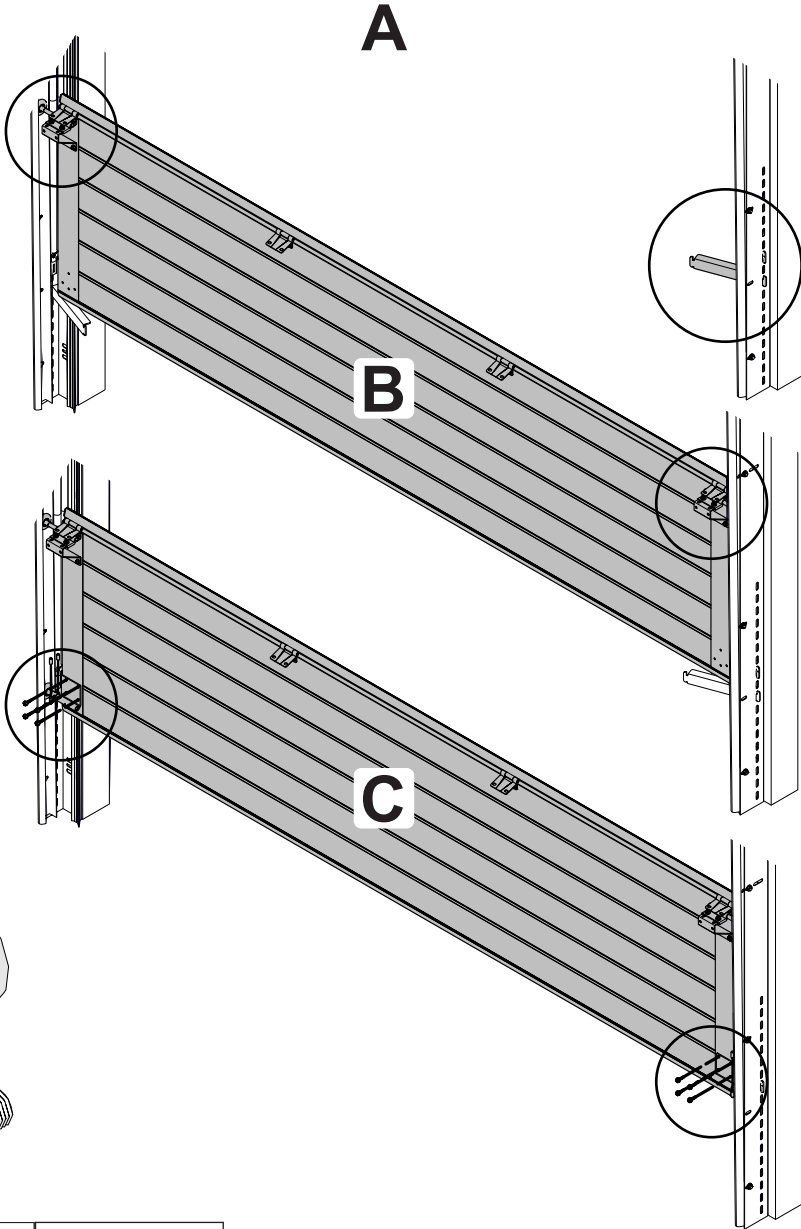
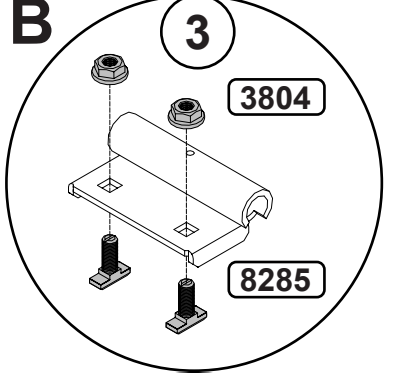
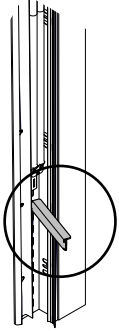
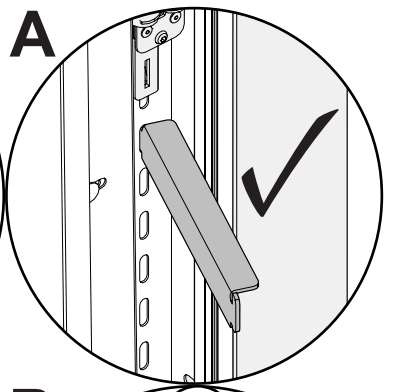
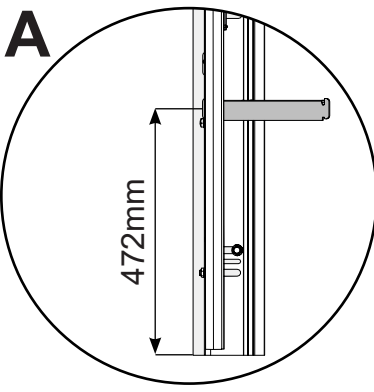
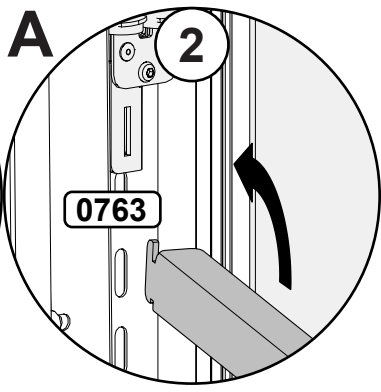
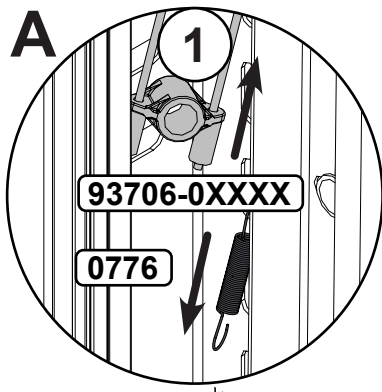


3814 (16mm)
Selvborende

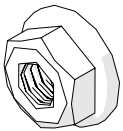


Montering av vindavstivere på porter ≥ 401 cm.
4 paneler, 2 avstivere. Toppen av ledd 1 og 3
5 paneler, 3 avstivere. Toppen av ledd 1, 2 og 4





3804



8285

